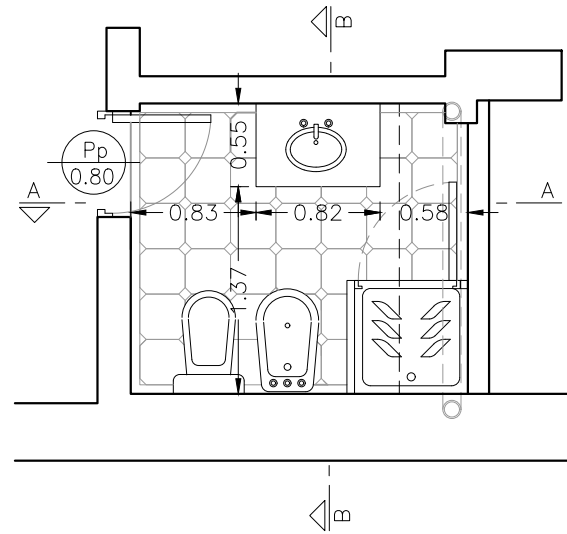
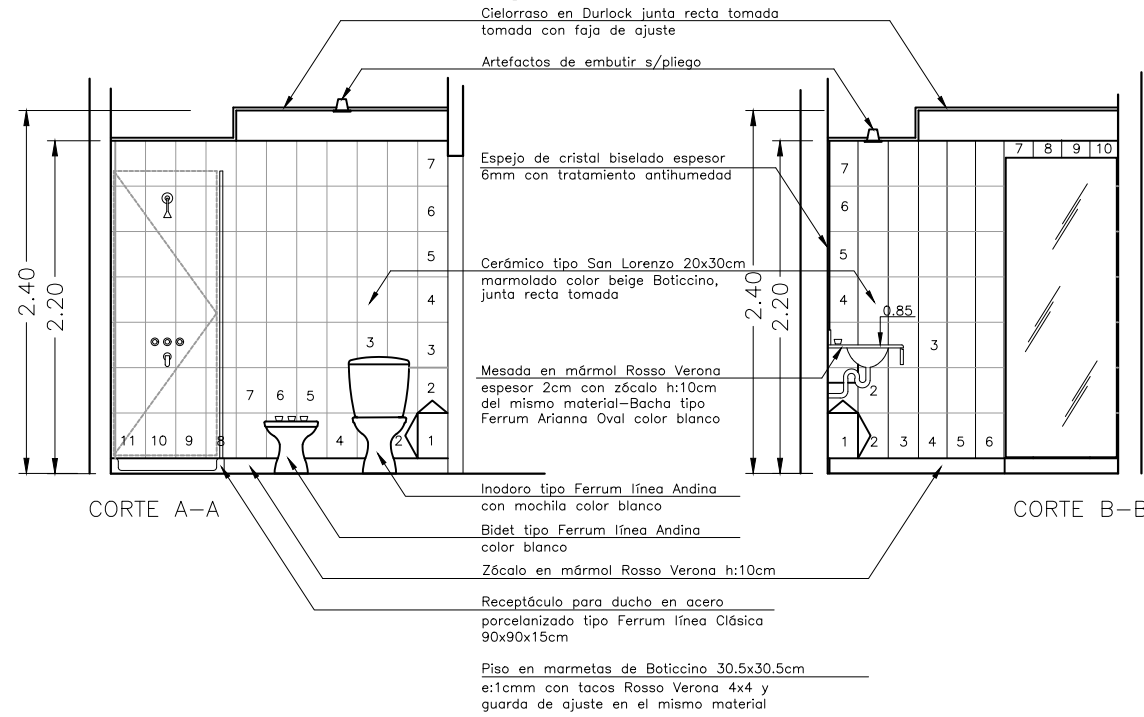


DETALLE BAÑO GERENCIAL - 1:50

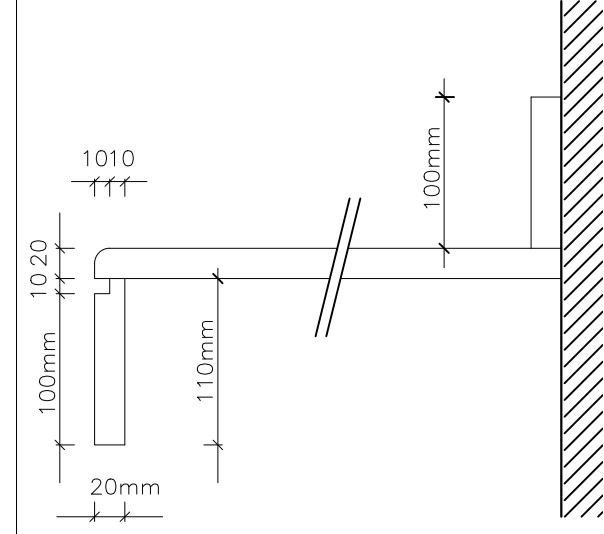
PLANTA



VISTAS



DETALLE MESADA - 1:10



ESPECIFICACIONES BAÑOS GRALES

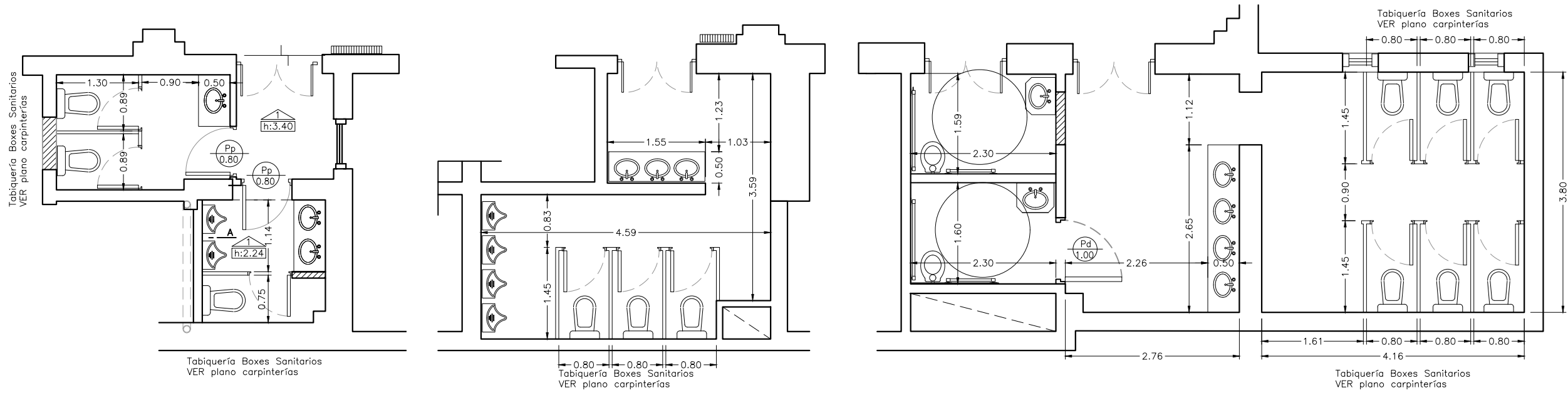
- Piso en porcelanato tipo San Lorenzo de 30 cm x 30 cm color gris vulcano pulido.
- Zócalos en porcelanato tipo San Lorenzo de 30x10cm color gris vulcano pulido h:10cm.
- Revestimiento en cerámicas de 20x20cm tipo San Lorenzo color blanco brillante.
- Mesadas en granito Gris Mara pulido de 25mm con zócalo altura 7cm y frentín altura 10cm con bufa rectangular de 1x1cm en mismo material y espesor de 1cm.
- Inodoros con mochila tipo Ferrum línea Andina, color blanco, asiento y tapa línea Andina de poliuretano duro y herraje metálico, color blanco.
- Mingitorio tipo Ferrum, modelo mural carta, color blanco.
- Artefactos y accesorios para discapacitados tipo Ferrum línea Espacio
- Bacha tipo Ferrum de acero inoxidable AISI 304 Acabado Mate con desagües de desborde
- Espejos sobre todo el desarrollo de cada mesada, desde zócalo hasta cielorraso, con tratamiento antihumedad, espesor 6mm.
- Tabiques sanitarios s/plano.
- Griferías y accesorios s/especificaciones técnicas.

REFERENCIAS

- (Pd) PUERTA DISCAPACITADO MEDIDAS
- (Pp) PUERTA PLACA MEDIDAS

NOTAS:
 TODAS LAS CANTIDADES, COTAS Y MEDIDAS REPRESENTADAS EN LOS PLANOS SON INDICATIVAS, DEBEN SER VERIFICADAS EN OBRA POR EL CONTRATISTA ANTES DE LA REALIZACION DE LOS TRABAJOS.
 PREVIAMENTE A LA EJECUCION, EL CONTRATISTA DEBERA PRESENTAR PLANOS, DETALLES Y MUESTRAS DE MATERIALES PARA SER APROBADOS POR LA DIRECCION DE OBRA.
 EL CONTRATISTA DEBERA PREVER LA ACCESIBILIDAD DE TODOS LOS EQUIPOS, PIEZAS Y MATERIALES QUE COTE.

ESQUEMA DE ARMADO DE BAÑOS GENERALES - 1:50



NOTA: TODAS LAS MEDIDAS SE VERIFICARAN EN OBRA.-



BCRA

LICITACION PUBLICA	
COMPULSA DE PRECIOS	
CONTRATACION DIRECTA	
EXPEDIENTE	
GERENCIA DE INFRAESTRUCTURA SUBGERENCIA DE PROYECTOS Y OBRAS	
EDIFICIO SAN MARTIN 235 9° PISO OFICINA 4906	
EJECUTO	APROBO

ESCALA	FECHA
	31-05-2018

ETAPA	PROYECTO
RUBRO	ARQUITECTURA
PLANO	DETALLES SANITARIOS

PLANO NUMERO
09